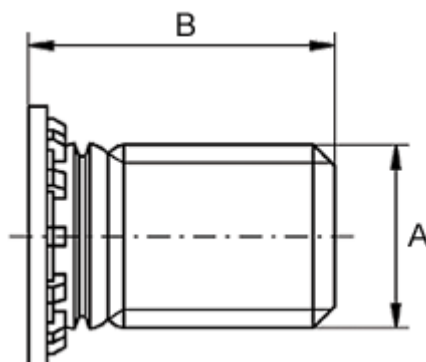


Varenummer: 12506000030110
Beskrivelse: KLEE-coil 506 000 030.110
M3 Elforzinket blå for trykmontering

Mål



For pladetykkelse større end	= 1.0
Huldiameter +0,05	= 3.0
Længde B	= 6
Mindstefaststand til kant	= 4.0
Tilspænding mindre end (Nm)	= 0.8
Udvendigt gevind A	= M3